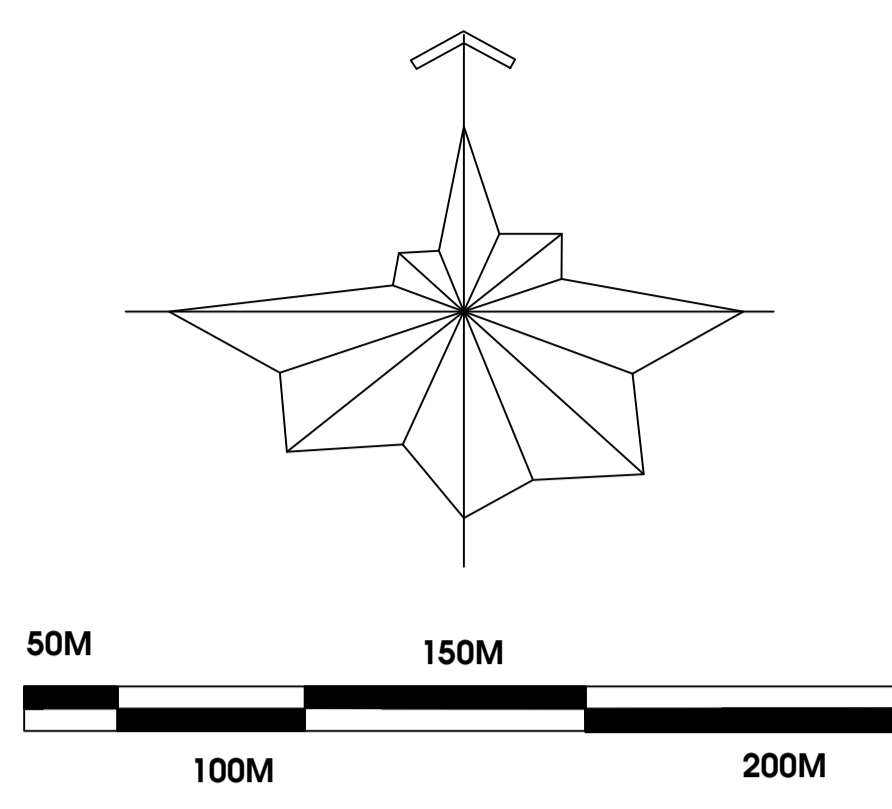
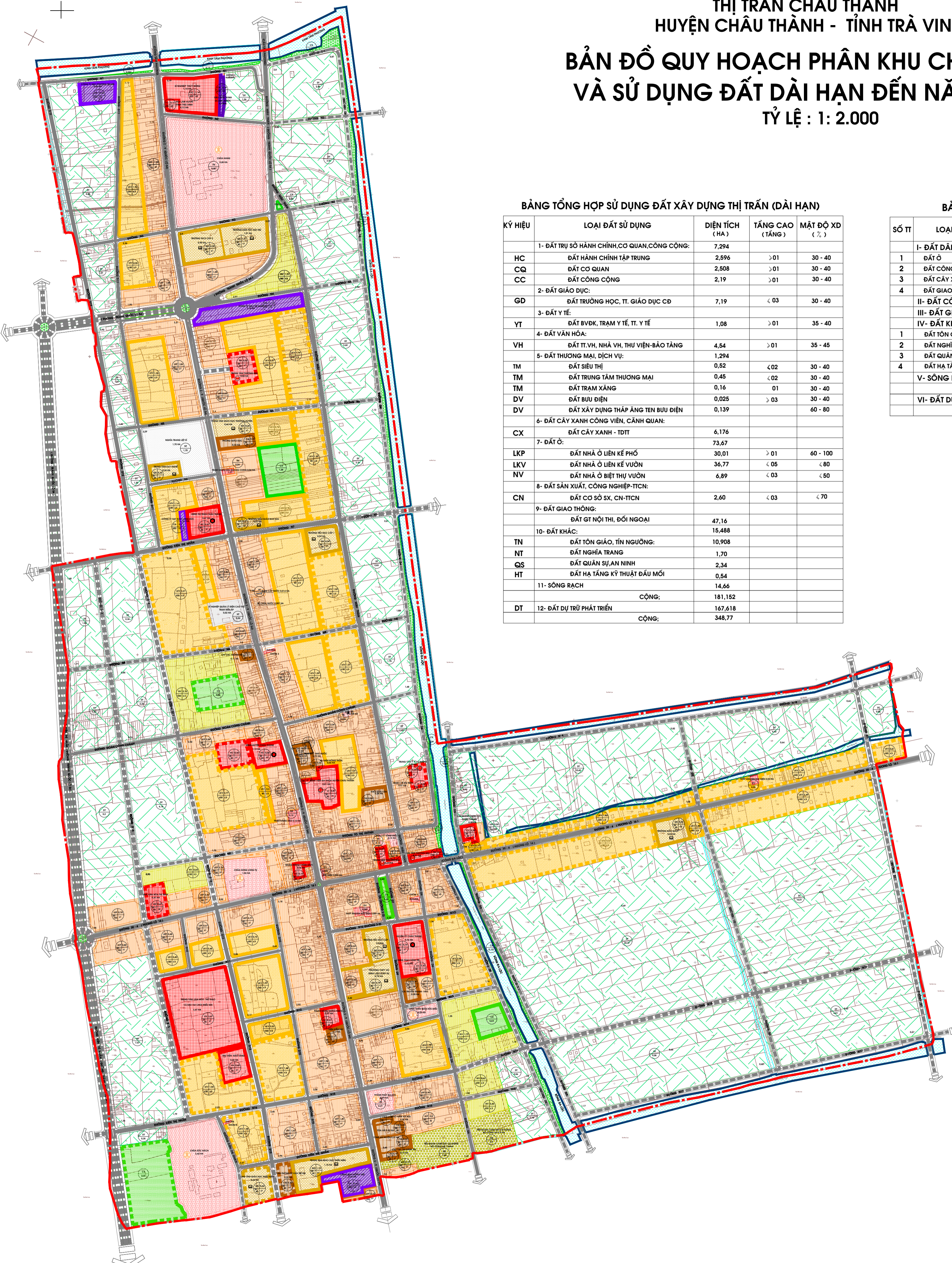


**ĐIỀU CHỈNH QUY HOẠCH CHUNG XÂY DỰNG  
THỊ TRẤN CHÂU THÀNH  
HUYỆN CHÂU THÀNH - TỈNH TRÀ VINH**

**BẢN ĐỒ QUY HOẠCH PHÂN KHU CHỨC NĂNG  
VÀ SỬ DỤNG ĐẤT DÀI HẠN ĐẾN NĂM 2030**

TỶ LỆ : 1 : 2.000



**BẢNG TỔNG HỢP SỬ DỤNG ĐẤT XÂY DỰNG THỊ TRẤN (DÀI HẠN)**

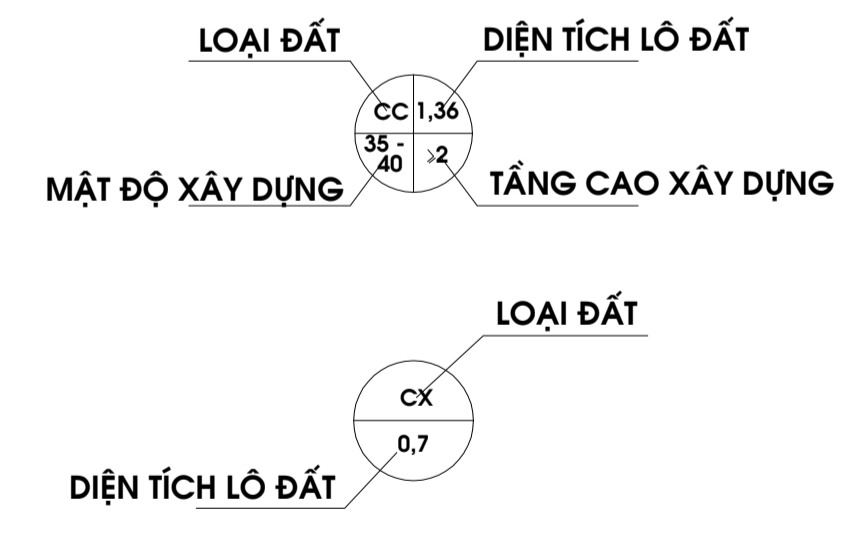
KÝ HIỆU	LOẠI ĐẤT SỬ DỤNG	DIỆN TÍCH (HA)	TẦNG CAO (TẦNG)	MẬT ĐỘ XD (%)
1-	ĐẤT TRỤ SỞ HÀNH CHÍNH, CƠ QUAN, CÔNG CỘNG:	7,294		
HC	ĐẤT HÀNH CHÍNH TẬP TRUNG	2,596	>01	30 - 40
CQ	ĐẤT CƠ QUAN	2,508	>01	30 - 40
CC	ĐẤT CÔNG CỘNG	2,19	>01	30 - 40
2-	ĐẤT GIÁO DỤC:			
GD	ĐẤT TRƯỜNG HỌC, TT, GIÁO DỤC CD	7,19	<03	30 - 40
3-	ĐẤT Y TẾ:			
YT	ĐẤT BVĐK, TRẠM Y TẾ, TT, Y TẾ	1,08	>01	35 - 40
4-	ĐẤT VĂN HÓA:			
VH	ĐẤT TT, VH, NHÀ VH, THU VIÊN-BẢO TÀNG	4,54	>01	35 - 45
5-	ĐẤT THƯƠNG MẠI, DỊCH VỤ:	1,294		
TM	ĐẤT SIÊU THỊ	0,52	<02	30 - 40
TM	ĐẤT TRUNG TÂM THƯƠNG MẠI	0,45	<02	30 - 40
TM	ĐẤT TRẠM XĂNG	0,16	01	30 - 40
DV	ĐẤT BƯU ĐIỆN	0,025	>03	30 - 40
DV	ĐẤT XÂY DỰNG THÁP ĂNG TEN BƯU ĐIỆN	0,139		60 - 80
6-	ĐẤT CÂY XANH CÔNG VIÊN, CẢNH QUAN:			
CX	ĐẤT CÂY XANH - TDTT	6,176		
7-	ĐẤT Ở:			
LKP	ĐẤT NHÀ Ở LIÊN KẾ PHỐ	30,01	>01	60 - 100
LKV	ĐẤT NHÀ Ở LIÊN KẾ VƯỜN	36,77	<05	<80
NV	ĐẤT NHÀ Ở BIỆT THỰ VƯỜN	6,89	<03	<50
8-	ĐẤT SẢN XUẤT, CÔNG NGHIỆP-TTCN:			
CN	ĐẤT CƠ SỞ SX, CN-TTCN	2,60	<03	<70
9-	ĐẤT GIAO THÔNG:			
	ĐẤT GI NỘ THỊ, ĐỐI NGOẠI	47,16		
10-	ĐẤT KHÁC:	15,488		
TN	ĐẤT TÔN GIÁO, TÍN NGƯỠNG:	10,908		
NT	ĐẤT NGHĨA TRANG	1,70		
QS	ĐẤT QUÂN SỰ, AN NINH	2,34		
HT	ĐẤT HẠ TẦNG KỸ THUẬT ĐẦU MỐI	0,54		
11-	SÔNG RẠCH	14,66		
	CỘNG:	181,152		
DT	ĐẤT DỰ TRỮ PHÁT TRIỂN	167,618		
	CỘNG:	348,77		

**BẢNG CÂN BẰNG SỬ DỤNG ĐẤT DÀI HẠN**

SỐ TT	LOẠI ĐẤT SỬ DỤNG	DIỆN TÍCH (HA)	TỶ LỆ (%)	TRUNG BÌNH M <sup>2</sup> /NGƯỜI
I-	ĐẤT DẪN DỤNG:	137,974	76,16	90,27
1	ĐẤT Ở	73,67	40,67	48,20
2	ĐẤT CÔNG TRÌNH CÔNG CỘNG	21,398	11,81	14,0
3	ĐẤT CÂY XANH-TDTT	6,176	3,41	4,04
4	ĐẤT GIAO THÔNG NỘI THỊ	36,73	20,27	24,03
II-	ĐẤT CÔNG NGHIỆP - TTCN:	2,60	1,44	1,70
III-	ĐẤT GIAO THÔNG ĐỐI NGOẠI:	10,43	5,76	6,82
IV-	ĐẤT KHÁC:	15,488	8,55	10,13
1	ĐẤT TÔN GIÁO, TÍN NGƯỠNG	10,908		
2	ĐẤT NGHĨA TRANG	1,70		
3	ĐẤT QUÂN SỰ, AN NINH	2,34		
4	ĐẤT HẠ TẦNG KỸ THUẬT ĐẦU MỐI	0,54		
V-	SÔNG RẠCH:	14,66	8,09	9,59
	CỘNG:	181,152	100	118,51
VI-	ĐẤT DỰ TRỮ PHÁT TRIỂN:	167,618		
	CỘNG:	348,77		

**KÝ HIỆU**

- (GD. DÀI HẠN) (GD. NGẮN HẠN)
- ĐẤT Ở CẢI TẠO, LIÊN KẾ PHỐ-MẬT ĐỘ CAO
  - ĐẤT Ở NHÀ VƯỜN
  - ĐẤT Ở LIÊN KẾ VƯỜN-MẬT ĐỘ THẤP
  - ĐẤT CÔNG TRÌNH HC- CÔNG CỘNG
  - ĐẤT CƠ QUAN
  - ĐẤT GIÁO DỤC
  - ĐẤT DI TÍCH TÔN GIÁO
  - ĐẤT CÔNG NGHIỆP-TTCN
  - ĐẤT NGHĨA TRANG
  - ĐẤT ĐẦU MỐI KỸ THUẬT HẠ TẦNG
  - ĐẤT QUÂN SỰ- AN NINH
  - ĐẤT CÂY XANH CÔNG VIÊN, TDTT
  - ĐẤT CÂY XANH CẢNH QUAN
  - MẶT NƯỚC
  - ĐẤT DỰ TRỮ PHÁT TRIỂN
- RANH GIỚI HÀNH CHÍNH  
--- RANH GIỚI QUY HOẠCH



**CƠ QUAN PHÊ DUYỆT :**  
Kèm theo quyết định số.....ngày.....tháng.....năm.....

**CƠ QUAN THẨM ĐỊNH :**  
Kèm theo công văn số.....ngày.....tháng.....năm.....

**CƠ QUAN THỎA THUẬN :**  
Kèm theo công văn số.....ngày.....tháng.....năm.....

**CHỦ ĐẦU TƯ :**  
Kèm theo tờ trình số.....ngày.....tháng.....năm.....

**CÔNG TRÌNH - ĐỊA ĐIỂM :** ĐIỀU CHỈNH QUY HOẠCH CHUNG XÂY DỰNG THỊ TRẤN CHÂU THÀNH HUYỆN CHÂU THÀNH - TỈNH TRÀ VINH

**TÊN BẢN VẼ :** BẢN ĐỒ QUY HOẠCH PHÂN KHU CHỨC NĂNG VÀ SỬ DỤNG ĐẤT DÀI HẠN ĐẾN NĂM 2030

BẢN VẼ: 03/11	GHÉP: A-0	TỶ LỆ: 1/2.000	NGÀY: ---/---/2014
THỂ HIỆN	KTS: NGUYỄN QUÍ MẬU		
THIẾT KẾ	KTS: HUỲNH VINH LÊ		
CHỦ TRÌ	KTS: NGUYỄN QUÍ MẬU		
QL. KỸ THUẬT	KTS: NGÔ VĂN HIẾU		

**GIÁM ĐỐC :**

**DƯƠNG TẤN ĐIỆP**

CÔNG TY CỔ PHẦN TƯ VẤN XÂY DỰNG TỔNG HỢP TRÀ VINH  
SỐ 38A - VÕ THỊ SÁU - PHƯỜNG 3 TP TRÀ VINH - TỈNH TRÀ VINH  
ĐT : (074) 3856129 (074) 3856939 (074) 3856130  
EMAIL : tvxdtv@yahoo.com.vn

TÊN CÔNG TRÌNH : ĐIỀU CHỈNH QUY HOẠCH CHUNG XÂY DỰNG THỊ TRẤN CHÂU THÀNH HUYỆN CHÂU THÀNH - TỈNH TRÀ VINH

TÊN BẢN VẼ : BẢN ĐỒ QUY HOẠCH PHÂN KHU CHỨC NĂNG VÀ SỬ DỤNG ĐẤT DÀI HẠN ĐẾN NĂM 2030